



Retificadores FlexKraft Refrigerados a Ar

Saída simples e dupla com opção de inversão da polaridade

A FlexKraft disponibiliza uma gama completa de fontes de alimentação comutadas com saída DC para aplicações industriais em ambientes exigentes. O design modular e compacto proporciona imensos benefícios ao utilizador.

FLEXIBILIDADE

Além do controlo da tensão e da corrente, o FlexKraft permite ainda o controlo da potência, permitindo assim a sua utilização numa vasta gama de tensões e correntes.

POTÊNCIA DE SAÍDA ESCALÁVEL

O design modular permite um incremento futuro da potência de saída.

FACILIDADE DE MANUTENÇÃO

Fácil acesso ao módulo para efeitos de reparação ou substituição.

POUPANÇA DE ESPAÇO

A dimensão reduzida permite uma instalação fácil e o design modular permite maior flexibilidade na disposição – principalmente quando são montados dois ou mais módulos numa única torre.

FATOR DE POTÊNCIA ALTO

O baixo consumo de potência reativa ao longo de toda a gama de saída reduz os custos de instalação e o consumo de electricidade.

RIPPLE

Ripple baixo para QUALQUER corrente de saída.

DESIGN MODULAR

Permite a combinação de módulos de potência com capacidade para fornecer até 60 VDC ou 24 000 A.

CONTROLO INDEPENDENTE DOS CANAIS DE SAÍDA

O FlexKraft disponibiliza também dois canais de saída até 15 VDC, 2 x 3000 A. As duas saídas são controladas entre 0-100%, de forma individual e totalmente independente.

Os retificadores FlexKraft são projetados para operarem com o melhor desempenho elétrico em ambientes industriais exigentes. O design baseia-se em tecnologia de comutação primária.

Os retificadores são compostos por 1–10 módulo(s) de potência. Ao acrescentar um módulo de controle, forma uma fonte de alimentação completa.

CONTROLO DA TENSÃO DE ALIMENTAÇÃO

Interfaces de controlo standard:

Ecrã Digital e Teclado integrados na unidade

Interface computadorizada Modbus RTU/RS-485

Interface computadorizada Profibus DP/RS-485

PARÂMETROS DE CONTROLO

Parâmetro:	Saída(s)/Estado(s):
Definir corrente	Corrente atual
Definir tensão	Tensão atual
On / Off	Ligado/Desligado
Start / Stop	Inicia/termina operação
Pausa / Operação	Amp. hora (Ah) atual
Amp. hora (Ah)	Tempo de execução atual
Tempo de Execução	Alarme (alarme geral)
Limpar contadores	Estado do alarme (causa do alarme)
	Fim do processo

DADOS TÉCNICOS

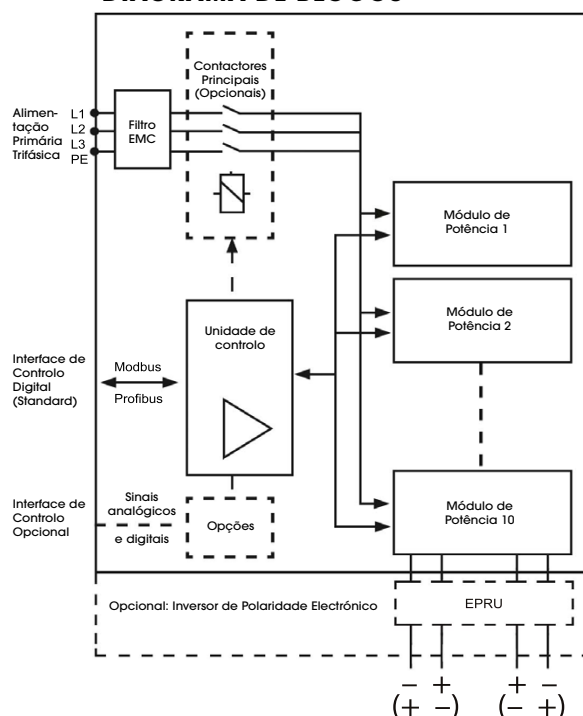
Tensão de Alimentação:	380 - 480 VAC \pm 10%, 50 - 60 Hz, Trifásica
Conformidade EMC:	220 VAC \pm 10%, 50 - 60 Hz, Trifásica Para um máximo de 2x7 VDC/300A por módulo
Conformidade LVD:	Em conformidade com as normas EN 61000-6-4, EN 61000-6-2, Emissões e Imunidade, respetivamente
Classe de proteção:	Em conformidade com a norma EN 50178
Fator de potência:	IP 32 (exceto ventoinha)
Eficiência:	\geq 0.93 @ carga nominal
Temp. Ambiente:	Valor Típico 0,9 @ saída nominal
Refrigeração:	Máx. 40 °C, desempenho degradado até aos 50 °C
Humidade:	Refrigeração a ar forçado
Precisão do controlo:	Máx. 95% HR, sem condensação
Ripple DC:	Tensão/corrente $<$ \pm 1%
Gama de regulação:	\approx 1% da corrente de saída nominal no modo de corrente constante, em toda a gama de regulação
Tempo de operação:	Contínua para corrente ou tensão constante 0–100%
Proteção:	Desenhado para operação contínua para a carga nominal até 1000 m de altitude
	Sobrecorrente
	Sobretensão
	Sobreaquecimento
	Curto-circuito
	Circuito Aberto
	Falha do Módulo

GAMAS DE SAÍDA

Tensão de Saída (DC)	Número de módulos de potência									
	1	2	3	4	5	6	7	8	9	10
	Corrente de saída (A)									
0–12 V	600	1200	1800	2400	3000	3600	4200	4800	5400	6000
0–12 V Dual	2x300	2x600	2x900	2x1200	2x1500	2x1800	2x2100	2x2400	2x2700	2x3000
0–15 V	500	1000	1500	2000	2500	3000	3500	4000	4500	5000
0–15 V Dual	2x250	2x500	2x750	2x1000	2x1250	2x1500	2x1750	2x2000	2x2250	2x2500
0–24 V	300	600	900	1200	1500	1800	2100	2400	2700	3000
0–30 V	250	500	750	1000	1250	1500	1750	2000	2250	2500
0–48 V	–	300	–	600	–	900	–	1200	–	1500
0–60 V	–	250	–	500	–	750	–	1000	–	1250
Altura* (mm)	450	590	730	870	1010	1150	1290	1570	1710	1850
Peso* (kg)	49	76	102	133	160	188	220	251	286	315

* Dimensões do módulo: 500 x 610 mm, incluindo os barramentos na secção traseira, excluindo componentes opcionais (500 x 910 mm ao incluir o módulo de inversão de polaridade)

DIAGRAMA DE BLOCOS



OPÇÕES

- 'Versão básica' de uma caixa de controlo remota com ecrã analógico ou digital, potenciômetros etc.
- Interface de controlo RS 232C para uma fonte de alimentação com dois canais.
- Interface analógica/digital. Quatro entradas analógicas e quatro saídas analógicas 0-10VDC. Quatro entradas digitais e quatro saídas digitais 24VDC
- Configuração standard: Iset, Uset, Iact e Uact: 0-10 VDC. Sinais digitais On/Off, Bloquear/Executar, Ligar e Alarme: 24 VDC.
- Interface analógica com quatro entradas e quatro saídas, com isolamento galvânico. Sinais de controlo e de estado: 0-10 VDC ou 0/4-20 mA. Configuração standard: Iset, Uset, Iact e Uact: 0-10 VDC
- Interface digital com quatro entradas e quatro saídas. Sinais de controlo de 24 VDC. Sinais de contacto através de relés sem tensão; dados de contacto: 24 VDC ou 24 VAC. Configuração standard: On/Off, Bloquear/Executar, Ligar e Alarme
- Função Aumentar/Diminuir.
- Disjuntor AC controlado eletricamente.
- Referência externa, 60 mV.
- Inversão da Polaridade.