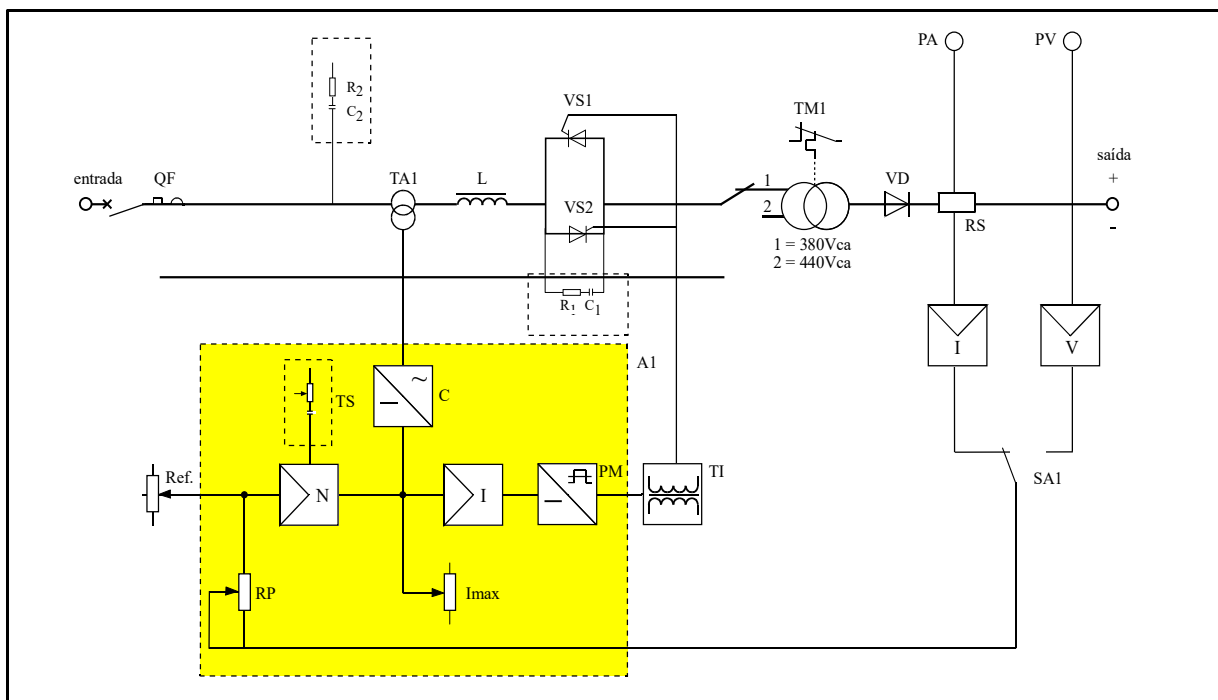


DIAGRAMA EM BLOCO COM CONTROLE POR SCR NO PRIMÁRIO (N)



LEGENDA

QF	Disjuntor geral.	Ref	Sinal de referência de controle
TA1	Transformador de corrente na entrada da linha (trifásica), para sinal de corrente máxima.	A1	Circuito de controle
L	Impedância de entrada.	C	Placa eletrônica de retificação e controle do sinal do TA para limite de máxima corrente
VS1/VS2	SCR conectados em anti-paralelo (primário do TM1)	RP	Potenciômetro de ajuste
R ₁ C ₁	Circuito RC para atenuar a sobreposição de tensão nos SCR's	N	Placa eletrônica que compara os sinais de feedback e de referência.
TM1	Transformador de Potência 380V/440V	Imax	Placa eletrônica de ajuste da máxima corrente de limite.
VD	Diodos de retificação (circuito exafásico)	I	Placa eletrônica que compara os sinais de max. corrente e sinal de feedback dos TA.
RS	Shunt	PM	Placa eletrônica dos disparos dos SCR's.
PA	Amperímetro	TI	Transformador de pulsos.
PV	Voltímetro		
SA1	Seletor controle por tensão ou corrente		
I	Placa Eletronica de sinal de corrente (feedback)		
V	Placa Eletronica de limite de tensão		