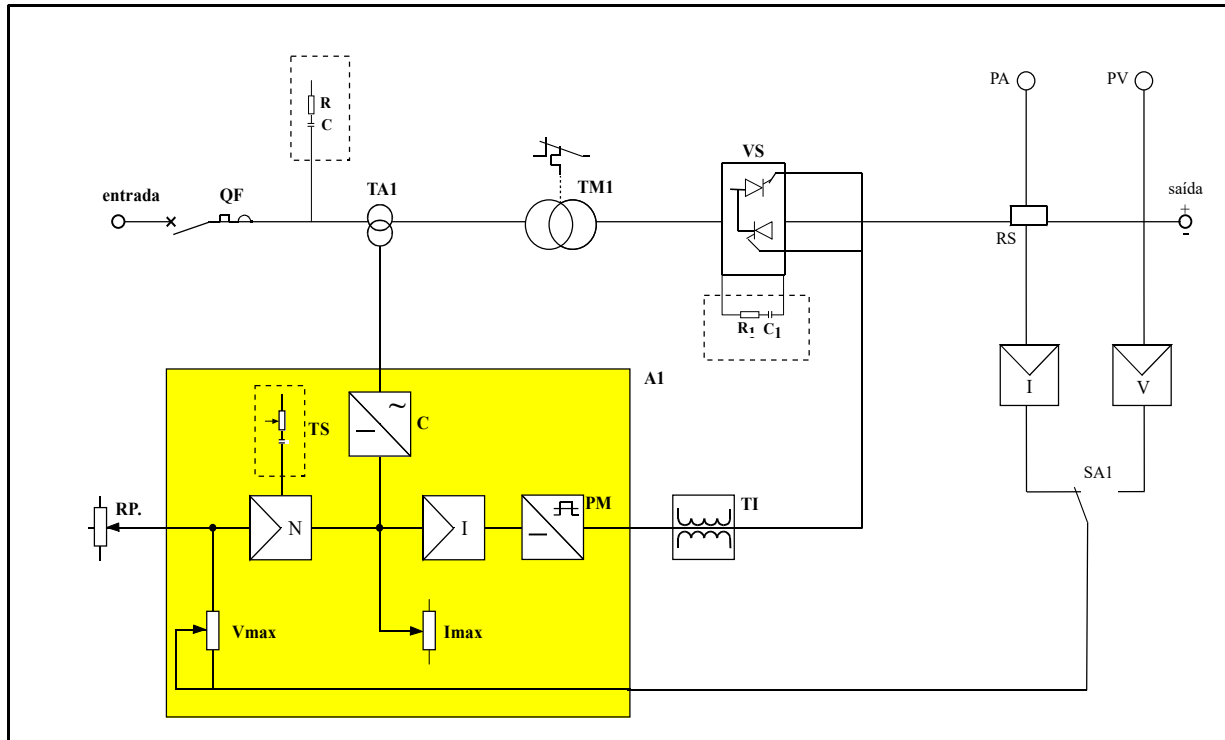


**DIAGRAMA COM CONTROLE POR SCR - INVERSÃO DE POLARIDADE (NR)**



**LEGENDA**

QF	Disjuntor geral.	RP	Potenciômetro de ajuste
RC	Circuito RC para atenuação dos transientes (dV/dt) da tensão da linha.	A1	Circuito de controle
TM1	Transformador de Potência	C	Placa eletrônica de retificação e controle do sinal do TA para limite de máxima corrente
TA1	Transformador de corrente na entrada da linha (trifásica), para sinal de corrente máxima.	Vmax	Ajuste da máxima tensão
VS	SCR conectados em exafásico (secundário do transformador)	N	Placa eletrônica que compara os sinais de feedback e de referência.
R <sub>1</sub> C <sub>1</sub>	Circuito RC para atenuação da tensão nos SCR's	Imax	Ajuste da máxima corrente de limite.
PA	Amperímetro	I	Placa eletrônica que compara os sinais de max. corrente e sinal de feedback dos TA.
PV	Voltímetro	PM	Placa eletrônica dos disparos dos SCR's.
RS	Shunt	TI	Transformador de pulsos.
I	Placa Eletrônica de sinal de corrente (feedback)		
V	Placa Eletrônica de limite de tensão		
SA1	Seletor controle por tensão ou corrente		