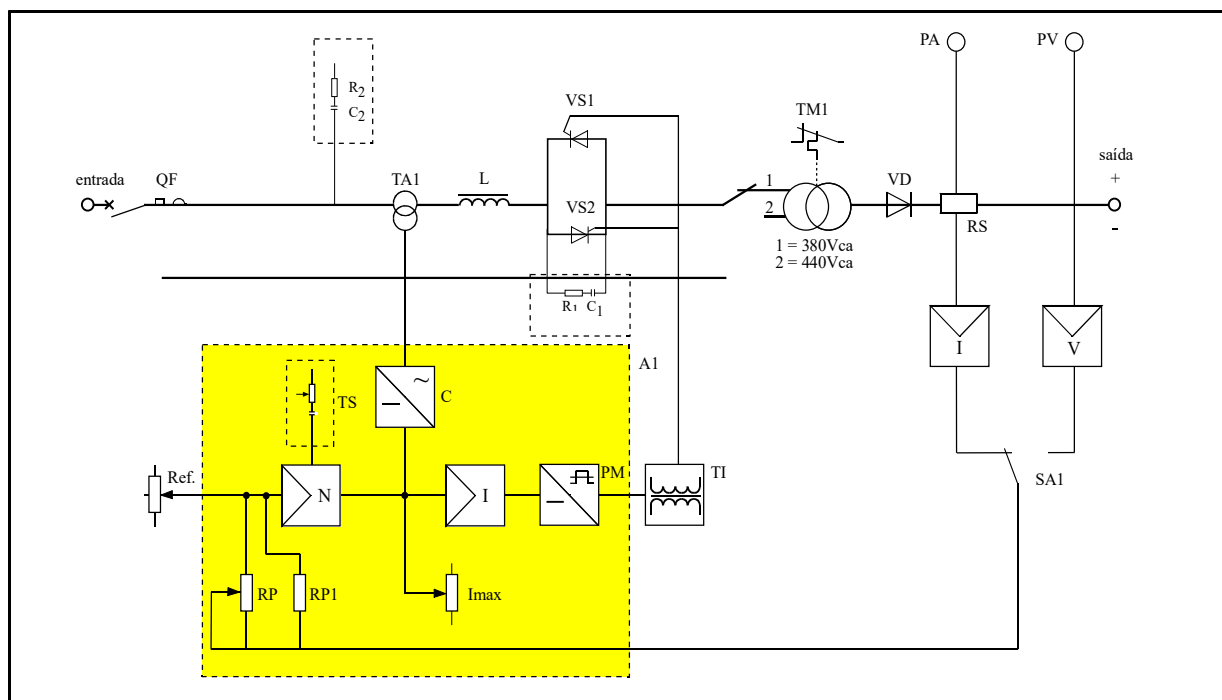


**DIAGRAMA COM CONTROLE POR SCR TIPO PULSANTE (P)**



**LEGENDA**

QF	Disjuntor geral.	Ref	Sinal de referência de controle
TA1	Transformador de corrente na entrada da linha (trifásica), para sinal de corrente máxima.	A1	Circuito de controle
L	Impedância de entrada.	C	Placa eletrônica de retificação e controle do sinal do TA para limite de máxima corrente
VS1/VS2	SCR conectados em anti-paralelo (primário do TM1)	RP	Potenciômetro de ajuste
$R_1C_1$	Circuito RC para atenuar a sobreposição de tensão nos SCR's	RP1	Potenciômetro de ajuste PULSOS
TM1	Transformador de Potência 380V/440V	N	Placa eletrônica que compara os sinais de feedback e de referência.
VD	Diodos de retificação (circuito exafásico)	Imax	Placa eletrônica de ajuste da máxima corrente de limte.
RS	Shunt	I	Placa eletrônica que compara os sinais de max. corrente e sinal de feedback dos TA.
PA	Amperímetro	PM	Placa eletrônica dos disparos dos SCR's.
PV	Voltímetro	TI	Transformador de pulsos.
SA1	Seletor controle por tensão ou corrente		
I	Placa Eletronica de sinal de corrente (feedback)		
V	Placa Eletronica de limite de tensão		