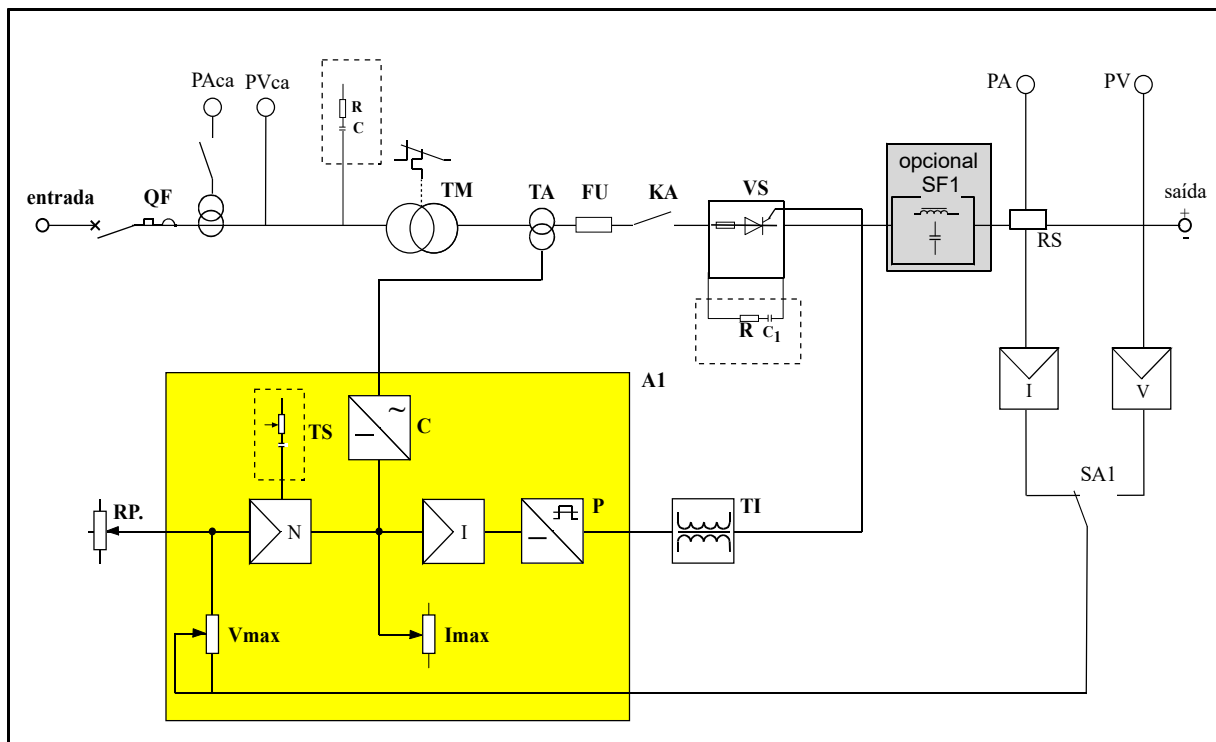


DIAGRAMA COM CONTROLE POR SCR - ELETROFORESE (EF)



LEGENDA

QF	Disjuntor geral.	I	Placa Elettronica de sinal de corrente (feedback)
PAca	Amperímetro Corrente alternada	V	Placa Elettronica de limite de tensão
PVca	Voltímetro Tensão alternada	SA1	Seletor controle por tensão ou corrente
RC	Circuito RC para atenuação dos transientes (dV/dt) da tensão da linha.	RP	Potenciômetro de ajuste
TM	Transformador de Potência	A1	Circuito de controle
TA	Transformador de corrente na entrada da linha (trifásica), para sinal de corrente máxima.	C	Placa eletrônica de retificação e controle do sinal do TA para limite de máxima corrente
FU	Fusível	Vmax	Ajuste da máxima tensão
KA	Contator	N	Placa eletrônica que compara os sinais de feedback e de referência.
VS	SCR conectados em exafásico (secundário do transformador)	Imax	Ajuste da máxima corrente de limite.
R_1C_1	Circuito RC para atenuação da tensão nos SCR's	I	Placa eletrônica que compara os sinais de max. corrente e sinal de feedback dos TA.
SF1	Filtro para atenuar o ripple.(opcional)	PM	Placa eletrônica dos disparos dos SCR's.
PA	Amperímetro Corrente contínua	TI	Transformador de pulsos.
PV	Voltímetro Tensão contínua		
RS	Shunt		